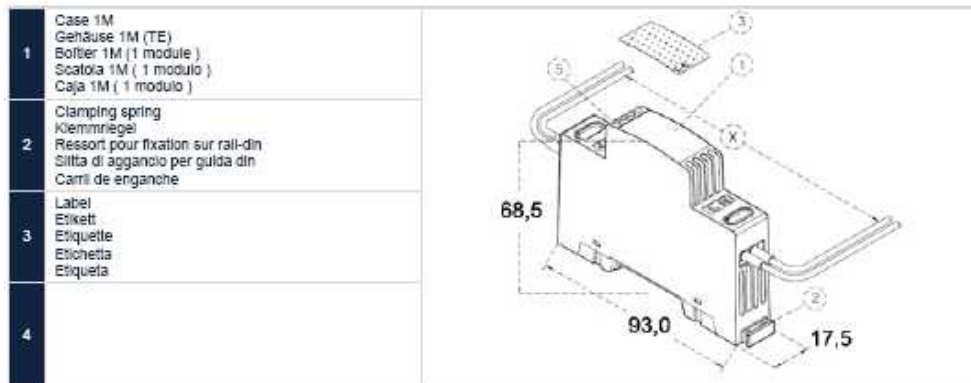


## EA-DCDC-USV



Safety Standard Sichereit-Norm Norme de sécurité Norma di sicurezza	EN60950 – UL508
EMC Standard EMV-Norm Norme CEM Norme EMC	EN55022/B - EN61000-4
Degree of protection Schutzgrad Degré de protection	IP 20
Service condition Betriebsbedingungen Service de fonctionnement Servizio di funzionamento	Continuous
Service condition Betriebstemperatur Température d'utilisation Temperatura d'utilizzo	- 10°C / + 50°C
Nominal input voltage Eingangsnennspannung Tension nominale d'entrée Tensione nominale d'ingresso	9 – 25 VDC (118.0119) 16 – 12 Vdc (118.0118)
No load input power Leerlaufleistung Puissance absorbée à vide Potenza assorbita a vuoto	1W (118.0119)
Nominal output voltage Ausgangsnennspannung Tension nominale de sortie Tensione nominale d'uscita	14.3 VDC +/- 0.15
Nominal output Power Ausgangsnennleistung Alimentation nominale de sortie Prestazione nominale d'uscita	15 W (118.0119) 10 W (118.0118)
Isolation	1.5 kV (118.0119) 0V (118.0118)
Efficiency Wirkungsgrad	87% typical (118.0119)

## EA-ACDC-USV

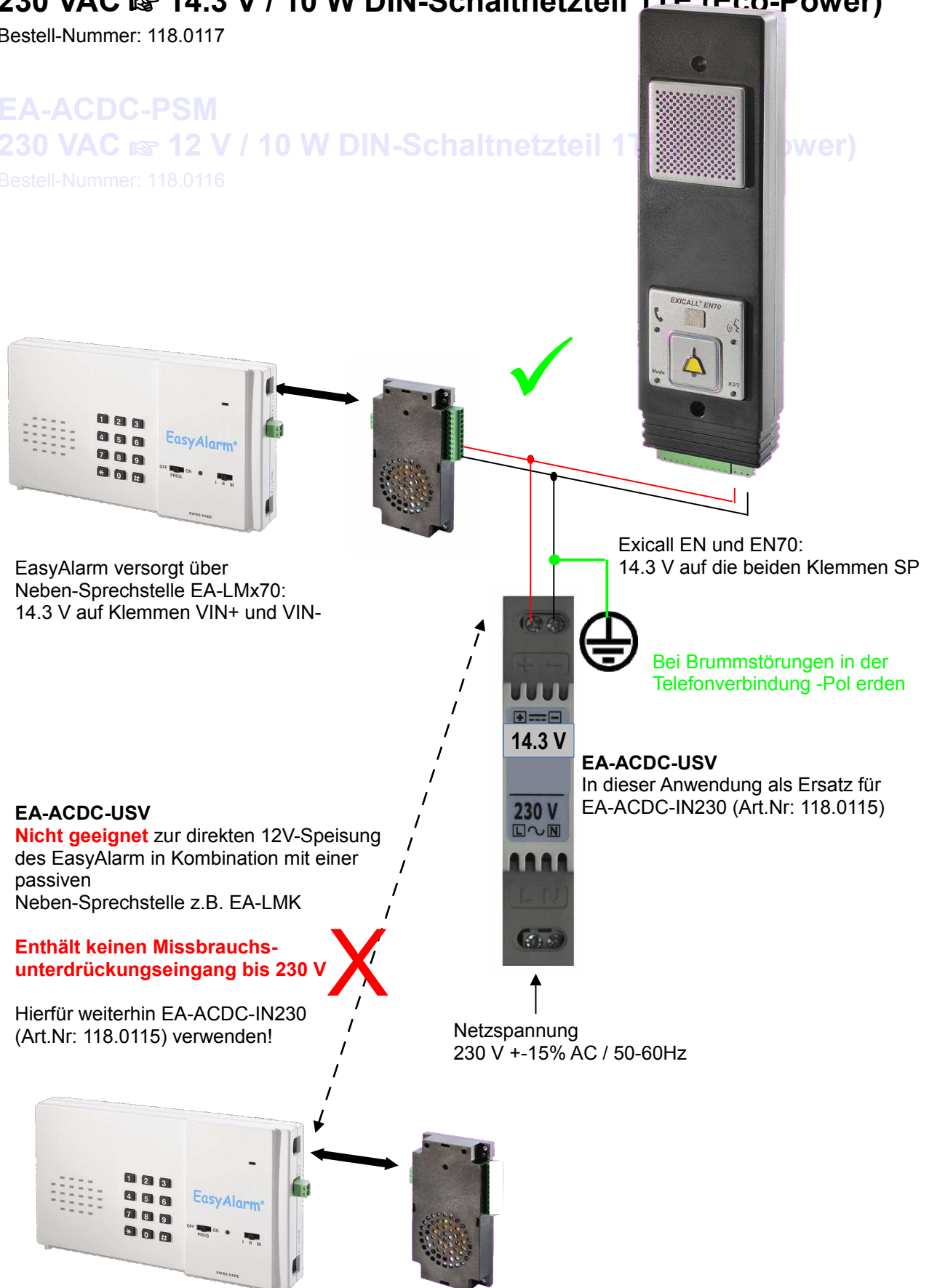
**230 VAC → 14.3 V / 10 W DIN-Schaltnetzteil 1TE (Eco-Power)**

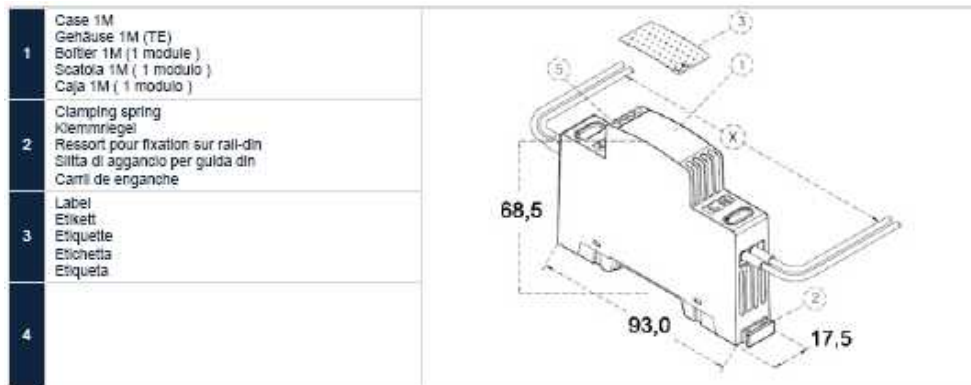
Bestell-Nummer: 118.0117

## EA-ACDC-PSM

**230 VAC → 12 V / 10 W DIN-Schaltnetzteil 1TE (Eco-Power)**

Bestell-Nummer: 118.0116





Safety Standard Sicherheit-Norm Norme de sécurité Norma di sicurezza	EN60950 – UL508
EMC Standard EMV-Norm Norme CEM Norme EMC	EN55022/B - EN61000-4
EMC Standard EMV-Norm Norme CEM Norme EMC	2006/95/ECC - 89/336
Degree of protection Schutzgrad Degré de protection	IP 20
Service condition Betriebsbedingungen Service de fonctionnement Servizio di funzionamento	Continuous
Service condition Betriebstemperatur Température d'utilisation Temperatura d'utilizzo	- 10°C / + 50°C
MTBF (MIL HDBK217)	~ 100'000 h
Relative humidity Relative Feuchtigkeit (ohne Betauung) Humidité relative sans condensation Umidità relativa senza condensa	5 % ÷ 90 %
Nominal input voltage Eingangsnennspannung Tension nominale d'entrée Tensione nominale d'ingresso	230 Vac ± 15 %
Nominal frequency Nominale Frequenz Fréquence nominale Frequenza nominale	48 - 63 Hz
No load input power Leerlaufleistung Puissance absorbée à vide Potenza assorbita a vuoto	0,3 W ( <b>ECO POWER - EuP directive 2005/32/EC</b> )
Nominal output voltage Ausgangsnennspannung Tension nominale de sortie Tensione nominale d'uscita	14.3 Vdc EA-ACDC-USV (118.0117) 12 Vdc EA-ACDC-PSM (118.0116)
No-load voltage Leerlaufspannung Tension de sortie à vide Tensione d'uscita a vuoto	14.3 Vdc EA-ACDC-USV (118.0117) 12 Vdc EA-ACDC-PSM (118.0116)
Output voltage precision Ausgangsspannungstoleranz Précision de la tension de sortie Precisione della tensione d'uscita	± 3 %
Output voltage precision Ausgangsspannungstoleranz Précision de la tension de sortie Precisione della tensione d'uscita	± 3 %
Nominal output Power Ausgangsnennleistung Alimentation nominale de sortie Prestazione nominale d'uscita	10 W EA-ACDC-USV (118.0117) 10 W EA-ACDC-PSM (118.0116)

## Erweitert mit Notstrom-Leiterplatte EA-NSG

Bestell-Nummer: 100.0117

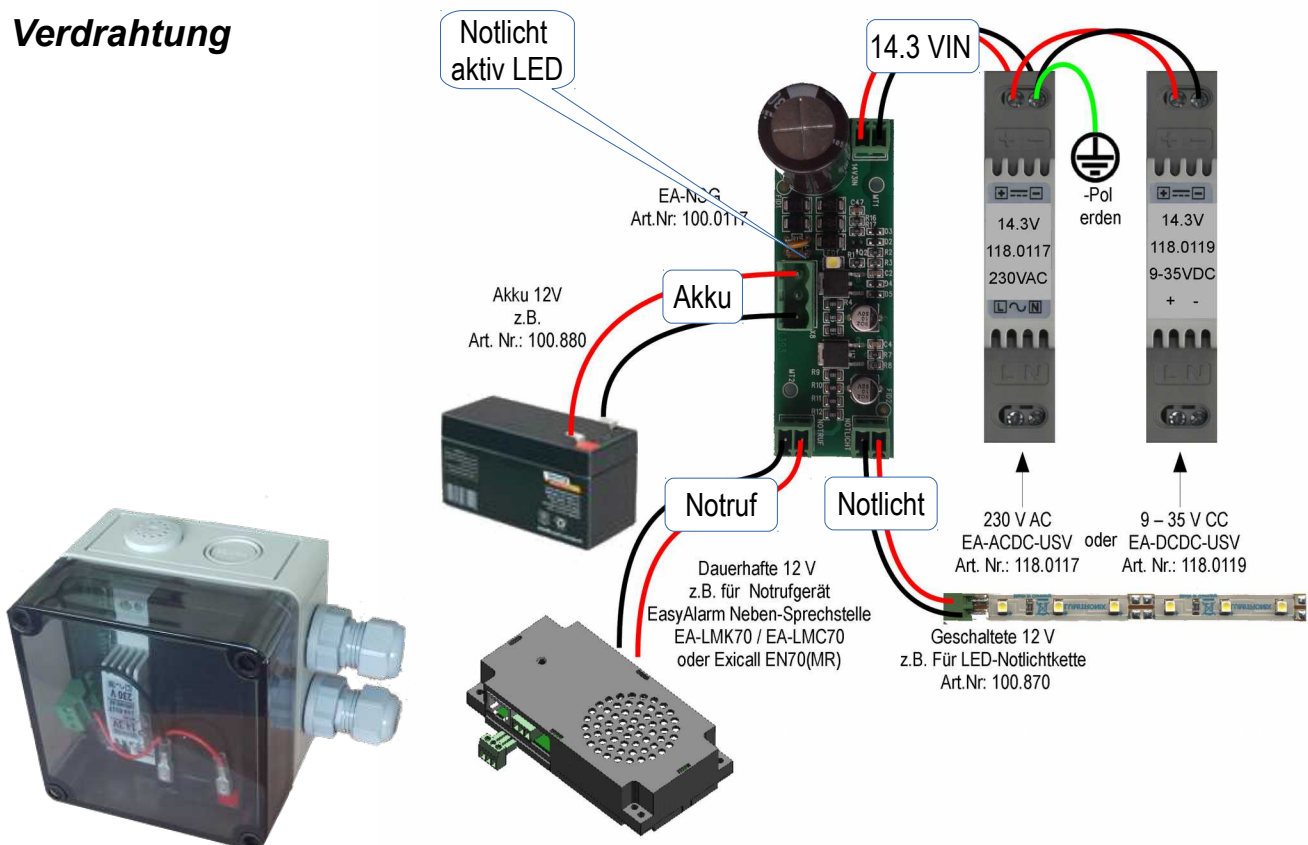
### Technische Daten

<b>Anschlüsse</b>	14V3IN:	2: +14.3 V Eingangsspannung (z.B. EA-ACDC-USV Art.Nr: 118.0117 oder EA-DCDC-USV Art.Nr. 118.0118) 1: GND
	Notlicht:	2: Geschaltete +12 V (max. 300 mA) für Notlicht (aktiv, wenn +14.3V wegfallen) 1: GND
	Notruf:	2: Dauerhafte +12 V (max. 400 mA) für Notrufgerät (z.B. EasyAlarm, Exicall) 1: GND
	X8:	3: Akku +12 V 1: GND
<b>Gehäuse</b>	DIN-Schiene 2TE	
<b>Abmessungen:</b>	90 x 34 x 45 mm (L x B x H)	
<b>Gewicht:</b>	60 g	

### Montage

EA-NSG neben EA-ACDC-USV auf DIN-Schiene im Anschlusskasten aufschrauben und gemäss nachstehendem Schema verdrahten => Polarität beachten => rot(+), schwarz(-)

### Verdrahtung



## USV-230VAC-12V-IP (Notstrom-Gerät in IP-Gehäuse verbaut)

Bestell-Nummer: 121.0117

Artikel-Nummer: 100.0117 + 118.0117 + 100.0880 vormontiert in IP65 Schutz-Gehäuse

### Technische Daten

<b>Gehäuse</b>	ABS
<b>Abmessungen:</b>	110 x 110 x 90 mm (L x B x H)
<b>Gewicht</b>	990g

## EA-ACDC-IN230 12V / 3 W DIN-Schaltnetzteil 3TE

Bestell-Nummer: 118.0115

